

РОССИЙСКАЯ ФЕДЕРАЦИЯ



ПАТЕНТ

НА ПОЛЕЗНУЮ МОДЕЛЬ

№ 121345

КОНФУЗОРНЫЙ ПЫЛЕКОНЦЕНТРАТОР

Патентообладатель(ли): *Закрытое акционерное общество "ЗиО-КОТЭС" (RU)*

Автор(ы): *с.м. на обороте*

Заявка № 2012115813

Приоритет полезной модели **19 апреля 2012 г.**

Зарегистрировано в Государственном реестре полезных моделей Российской Федерации **20 октября 2012 г.**

Срок действия патента истекает **19 апреля 2022 г.**

*Руководитель Федеральной службы
по интеллектуальной собственности*

Б.П. Симонов





ФЕДЕРАЛЬНАЯ СЛУЖБА
ПО ИНТЕЛЛЕКТУАЛЬНОЙ СОБСТВЕННОСТИ

(12) ТИТУЛЬНЫЙ ЛИСТ ОПИСАНИЯ ПОЛЕЗНОЙ МОДЕЛИ К ПАТЕНТУ

(21)(22) Заявка: 2012115813/06, 19.04.2012

(24) Дата начала отсчета срока действия патента:
19.04.2012

Приоритет(ы):

(22) Дата подачи заявки: 19.04.2012

(45) Опубликовано: 20.10.2012 Бюл. № 29

Адрес для переписки:

630049, г.Новосибирск, ул. Кропоткина, 96/1,
ЗАО "ЗиО-КОТЭС", Ф.А. Серанту

(72) Автор(ы):

Серант Феликс Анатольевич (RU),
Барташук Евгений Геннадьевич (RU),
Галускин Вадим Борисович (RU),
Грузнов Андрей Владимирович (RU),
Лейкин Владимир Зиновьевич (RU),
Квривишвили Арсений Робертович (RU),
Новик Владимир Владимирович (KZ),
Цепенок Алексей Иванович (RU)

(73) Патентообладатель(и):

Закрытое акционерное общество "ЗиО-
КОТЭС" (RU)

(54) КОНФУЗОРНЫЙ ПЫЛЕКОНЦЕНТРАТОР

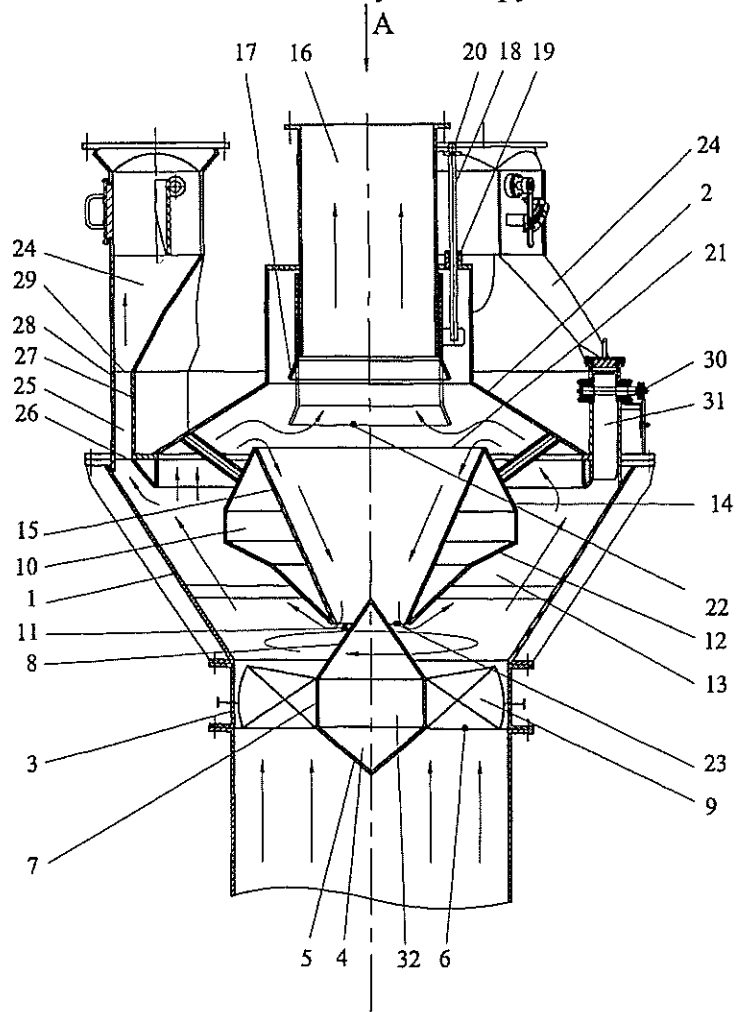
(57) Формула полезной модели

1. Конфузорный пылеконцентратор, содержащий корпус с крышкой, входной отражатель частиц, размещенный в нижней части корпуса и имеющий входную стенку, наклоненную к стенке корпуса с образованием с ней входного конфузорного канала, и выходную стенку, наклоненную к оси корпуса, дополнительный отражатель частиц, расположенный с кольцевым зазором над входным отражателем частиц и имеющий входную стенку, наклоненную к стенке корпуса с образованием в ней дополнительного конфузорного канала, патрубков отвода низкоконцентрированной смеси, размещенный на крышке корпуса по его оси, и патрубок отвода высококонцентрированной смеси, соединенный с корпусом через дополнительный конфузорный канал, снабженный дополнительными патрубками отвода высококонцентрированной смеси, все патрубки отвода высококонцентрированной смеси симметрично расположены вокруг крышки корпуса и соединены с дополнительным конфузорным каналом через замкнутый канал, дополнительный отражатель снабжен выходной стенкой, наклоненной к оси корпуса, и обечайкой, размещенной внутри дополнительного отражателя и соединенной с его входной и выходной стенками, причем сечение ее верхнего контура выполнено охватывающим в плане входное сечение патрубка отвода низкоконцентрированной смеси, а сечение ее нижнего контура размещено выше поверхности выходной стенки входного отражателя (3) или пересекает ее, отличающийся тем, что к нижней части корпуса присоединена цилиндрическая обечайка, между входным отражателем частиц подаваемого потока и выходной его стенкой выполнена цилиндрическая втулка, а между цилиндрической обечайкой и цилиндрической втулкой установлены лопатки аксиального завихрителя потока транспортируемой среды.

RU
1 2 1 3 4 5 U 1

2. Конфузорный пылеконцентратор по п.1, отличающийся тем, что лопатки аксиального завихрителя выполнены плоскими или профилируемыми, с прямыми поворотными участками на их концах и установкой поворотного аппарата, регулирующего их угол наклона.

3. Конфузорный пылеконцентратор по п.1, отличающийся тем, что соотношение длины цилиндрической обечайки к внешнему диаметру обечайки составляет 0,25-0,60.



RU 1 2 1 3 4 5 U 1